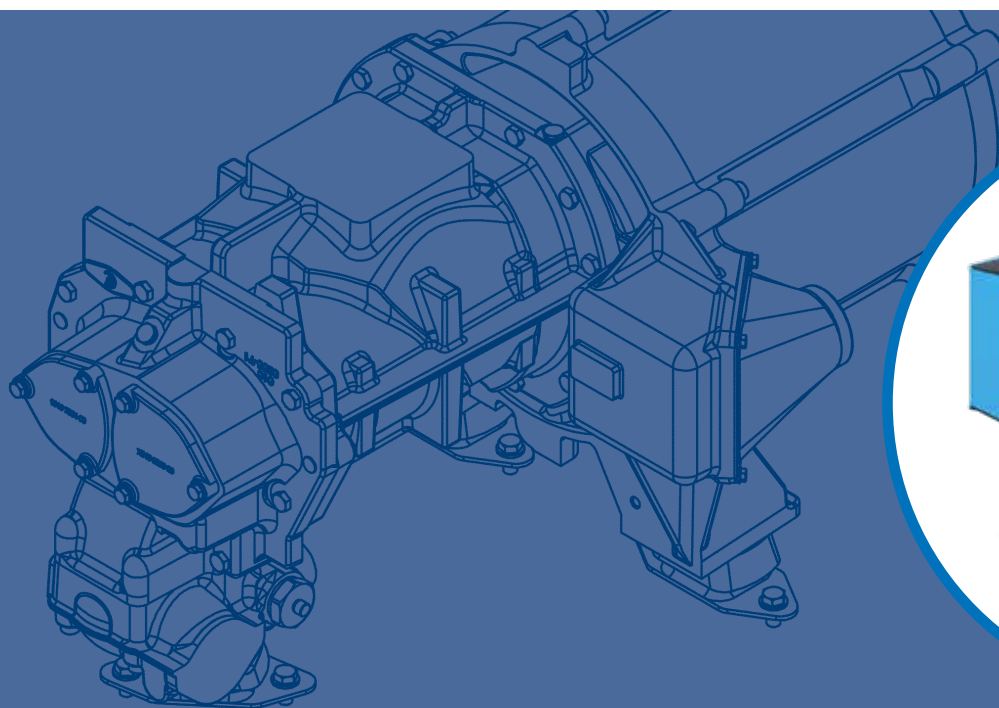


Evoluto

Šroubové kompresory



EVOLUTO 45-75

ALUP
Kompressoren

ALUP je dědictví

Společnost byla založena v Německu v roce 1923 a její název byl odvozen od produktů, které byly vyráběny v malé mechanické dílně v Kögenu: Auto-Luft-Pumpen. Jen o dva roky později byla vyvinuta první série pístových kompresorů a v roce 1980 byla dokončena produktová nabídka šroubových kompresorů.

Jak čas plynul rostly zkušenosti a inovace, které vedly k dnešní vysoké úrovni produktového portfolia. Odtud se název ALUP stal velmi rychle synonymem inovativních technologií se silným smyslem pro tradice.

V současné době ALUP Kompressoren dál pokračuje v tradici ze svého rodného města, kde to všechno začalo v roce 1923.



Poháněn technologiemi vyvinutými na základě zkušeností

Zjistěte, co se stane, když váš pro technologie se smísí s praktickými zkušenostmi z průmyslových odvětví. Design, který je vyvíjen tak, aby byl praktický pro údržbu a tím vám umožnil soustředit se na svoji práci. Rozmanitost a velký rozsah jednotlivých produktových řad nabízí zařízení, která nejlépe vyhoví vašim potřebám a požadavkům. Návržnost investic je zaručena, zatímco emisní hodnoty CO₂ se snižují. A protože jsme v kontaktu s našimi zákazníky, jsme neustále o krok napřed, když se změní vaše potřeby.



Vylepšení energetické účinnosti

Neustálé investice do vývoje produktů přinesly náš dosud nejinovativnější a nejvíce energeticky účinný kompresor. Zcela nové a průkopnické hnací ústrojí, doplněné o náš měnič Imperium, pozvedly energetickou účinnost na vyšší úroveň a přinášejí úspory energie až o 45 %. Řada kompresorů Evoluto 45-75 byla navržena s ohledem na potřeby zákazníků a nabízí následující:

Špičková výkonnost při minimu nákladů na energii

- Nová generace námi vyvinutých šroubových bloků, které dodávají více stlačeného vzduchu s menší spotřebou energie.
- Motor se super špičkovou účinností IE4 přináší významné úspory energie.
- Integrovaný přenos hnacích sil přímým pohonem pro minimální ztráty.
- Technologie s frekvenčním měničem Imperium přináší okamžité úspory ve srovnání s tradičními kompresory s pevnými otáčkami.

Naše nejnovější inovace v jednom balíku

- Námi vyvinutý motor s vnitřním permanentním magnetem (iPM) a pokrokovou technologií olejového chlazení pro optimální chlazení za všech podmínek.
- Interně vyvinutý frekvenční měnič Imperium, šitý přímo na míru aplikacím ve šroubových kompresorech.
- Námi vyvinutá grafická řídicí jednotka s dotykovou obrazovkou pro uživatelsky přívětivé ovládání.

Spolehlivá produktivita

- Bezúdržbové součásti umožňují delší dobu provozuschopnosti a tím i vyšší produktivitu.
- Spotřební materiál s dlouhou životností zaručuje optimální spolehlivost a nízké celkové náklady spojené s vlastnictvím.
- Vše je skryto ve skříni ověřené konstrukce, která má již tisíce instalací po celém světě.



10 důvodů, proč zvolit Evoluto

Řada Evoluto je výsledkem rozsáhlých investic do výzkumu a vývoje a námi vyvinutých klíčových součástí. Tím, že jsme maximalizovali funkčnost, energetickou účinnost a spolehlivost každé jednotlivé součásti, dosáhli jsme toho, že konečným výsledkem je náš dosud nejnovativnější kompresor.



1. Motor s vnitřním permanentním magnetem (iPM)

- Super špičková účinnost IE4.
- Chlazený olejem, optimální chlazení při všech otáčkách.
- Krytí IP66, nejvyšší možná ochrana proti pronikání prachu.
- Interně vyvinutý.

2. Šroubové bloky nové generace

- Špičkový výkon a vysoká účinnost.
- Vylepšený profil rotoru, nižší tlakové ztráty.
- Interně vyvinutý a vyrobený v Belgii.

3. Integrovaný přenos hnacích sil přímým pohonem

- Konstrukce bez spojky, minimální ztráty při přenosu hnacích sil.
- Bezúdržbový pro nízké celkové náklady spojené s vlastnictvím.

4. Chytrý vstupní ventil

- Optimalizuje proud vzduchu na vstupu do šroubového bloku.
- Bezúdržbový, nízké celkové náklady spojené s vlastnictvím.
- Navržený v našem vývojovém centru.

5. Imperium - frekvenčním měnič

- Robustní průmyslová konstrukce s krytím IP5X.
- Šitá na míru aplikacím ve šroubových kompresorech.
- Interně vyvinutá.

6. Řídicí jednotka Airlogic² T s dotykovou obrazovkou

- Snadno použitelný plnobarevný grafický displej s dotykovou obrazovkou.
- Integrovaná konektivita přispívá k optimalizaci a šetří energii.
- Interně vyvinutá.





7. Robustní vstupní tlumič s radiálním ventilátorem

- Malé půdorysné rozměry, jednotka může být přistavena ke zdi.
- Filtrační rohože filtrují vzduch na vstupu a zaručují tak vynikající kvalitu vzduchu na výstupu.
- Vysoce efektivní a tichý radiální ventilátor jako součást standardní dodávky.



8. Nádobu odlučovače oleje

- Integrovaný ventil minimálního tlaku (MPV) eliminuje riziko úniku.
- Dlouhá životnosti díky litým dílům.
- Navržena pro optimální odlučování oleje a omezení přenášení oleje.
- Interně vyvinutá.



9. Kvalitní filtrace

- Ochrana vnitřních součástí a prodloužení životnosti.
- Účinné filtry v odlučovači oleje ze vzduchu s dlouhou životností pro nízké celkové náklady spojené s vlastnictvím.

10. Samostatné chladiče

- Samostatné chladiče pro olej a vzduch jsou zárukou kvalitního chlazení a dlouhé životnosti chladičů.
- Kluzné kolejnice pro snadnou a bezpečnou demontáž.
- Snadný přístup pro čištění.



Velký pokrok v energetické účinnosti

Proč energetická účinnost?

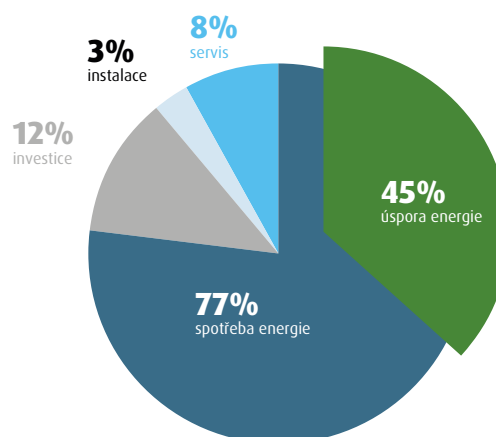
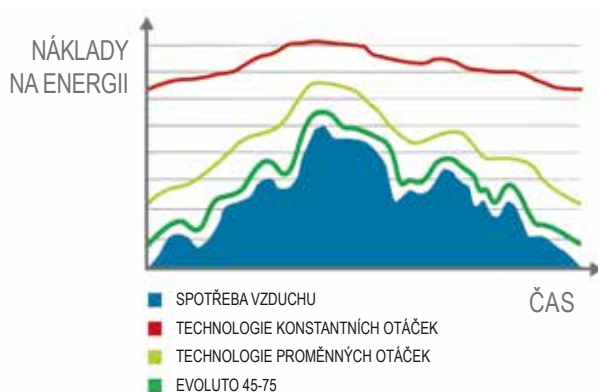
Náklady na energii představují přibližně 70 % celkových provozních nákladů vašeho kompresoru za období 5 let. Proto je snížení spotřeby energie ve vašem systému rozvodu stlačeného vzduchu hlavním způsobem, jak zajistit co nejnižší náklady spojené s vlastnictvím kompresoru.

Proč kompresory s proměnnými otáčkami?

Vzhledem k tomu, že většina zákazníků má proměnlivou spotřebu stlačeného vzduchu, je prokázáno, že kompresory s proměnnými otáčkami jsou lepší než kompresory s pevnými otáčkami, a to z hlediska snížení nákladů na energii. Když dodávka vzduchu odpovídá spotřebě vzduchu, nedochází ke ztrátám při chodu naprázdno a náklady na energii se snižují průměrně o 30 %.

Proč investovat do kompresoru Evoluto?

V řadě Evoluto jsme zkombinovali naši technologii proměnných otáček Imperium s naším novým a vysoce efektivním hnacím ústrojím s technologií motoru iPM. Tím jsme povýšili energetickou účinnost kompresorů s proměnnými otáčkami na novou úroveň a dosáhli tak úspory energie ve výši až 45 %.

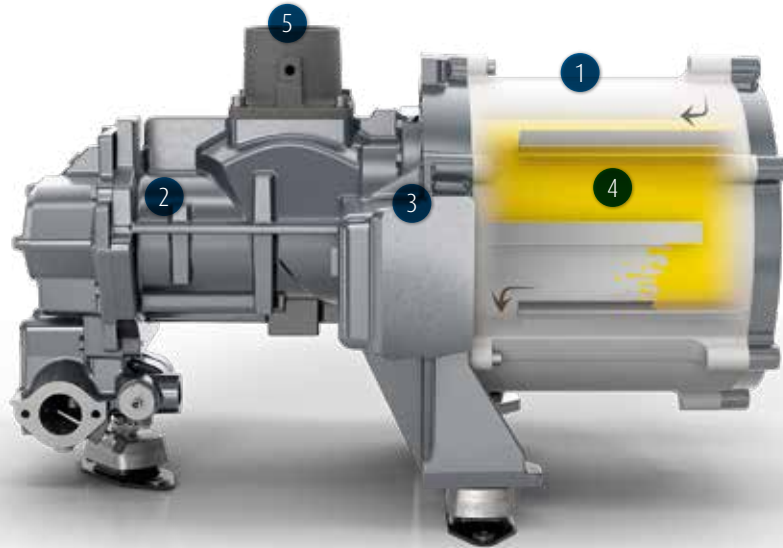


Kolik energie můžete ušetřit ve vaší stávající instalaci kompresoru?

Požádejte nás o energetický audit. Změříme vaši aktuální spotřebu vzduchu a spotřebu energie ve vašem stávajícím zařízení a sestavíme podrobnou zprávu. Na základě vaší konkrétní situace můžeme provést simulaci a ukázat vám, jak by se vaše náklady na energii snížily při použití kompresoru Evoluto. Pokud se rozhodnete investovat do kompresoru Evoluto, můžete dle našich zkušeností očekávat návratnost 1-2 roky.



Revoluční technologie hnacího ústrojí



Vylepšená energetická účinnost šetří vaše peníze

- Interně vyvinutý motor iPM (1) se super špičkovou účinností IE4.
- Nová generace interně vyvinutých šroubových bloků (2) s vylepšenou účinností.
- Integrovaný přenos hnacích sil přímým pohonem (3) pro minimální ztráty.
- Chytrý vstupní ventil (5) optimalizuje proud vzduchu na vstupu a zlepšuje efektivitu.

Vyšší spolehlivost prodlužuje životnost

- Motor iPM (1) s krytím IP66, špičková ochrana před pronikáním prachu i vody.
- Světově proslulé šroubové bloky (2), ověřené více jak tisíci instalacemi.
- Optimální chlazení při všech otáčkách a za všech podmínek díky olejovému chlazení (4) motoru iPM (1).

Bezúdržbová konstrukce minimalizuje odstávky a zlepšuje vaši produktivitu

- Není nutné žádné opakované mazání ložiska motoru (1).
- Konstrukce s přímým pohonem bez spojky (3), žádná údržba není nutná.
- Chytrý vstupní ventil (5), není nutná žádná údržba.

75% tepla
získatelného
rekuperací

100% celková
spotřeba elektřiny



Rekuperace energie

Při stlačování vzduchu vzniká teplo. Přebytečné teplo může být zachyceno v rekuperační jednotce a přesměrováno na jiné použití, což vám umožní ušetřit energii a snížit náklady. Rekuperační zařízení zahrnuje výměník tepla instalovaný do olejového okruhu, který zahřívá proud vody, jenž je trvale pod tlakem. Tento systém je regulován automaticky a v případě omezené chladicí kapacity vody se spustí standardní chladicí systém chlazení kompresoru a poskytnete tak zálohu pro rekuperační zařízení.

Řídicí jednotka Airlogic² T s dotykovou obrazovkou

Nová řídicí jednotka Airlogic² T je skutečně moderní a maximalizuje uživatelskou přívětivost, efektivitu a spolehlivost. Díky velkému, 4,3" plnobarevnému displeji s dotykovou obrazovkou a více než 30 jazykům máte plynulé ovládání na dosah ruky. Integrovaná konektivita s možností vzdáleného monitorování poskytuje kompletní náhled na váš rozvod stlačeného vzduchu a přispívá k optimalizaci a úsporám energie.

Možnosti ovládání a monitorování:

- Varovné indikace.
- Grafická indikace servisního plánu.
- Jako volitelná výbava je k dispozici integrovaná jednotka ECO6i pro centrální řízení až 6 kompresorů, která omezuje spotřebu energie a vyrovnává provozní hodiny v celém systému.
- On-line vizualizace provozních podmínek.



Icons

Budoucnost je v konektivitě. Kompresory Evoluto 45-75 se dodávají plně připravené a umožňují využívat všech výhod ICONS:

Technologie s centrální řídicí jednotkou

V instalacích s více kompresory býval nákladný kaskádový systém s širokým tlakovým pásem jediným možným způsobem provozu. Navíc, provozní hodiny kompresorů nebyly synchronizovány, což významně ztěžovalo strategickou údržbu. Nainstalujte si EControl6 nebo integrované řízení kompresoru (na základě licence) a získáte jednoduché centrální řízení, které sníží systémový tlak i spotřebu energie v instalacích s až 6 kompresory.

Možnosti ovládání

- Jediné místo měření tlaku.
- Minimální tlakové pásmo.
- Stabilní tlak v systému.
- Vyrovnání provozních hodin.
- Ovládání otáček u kompresorů s frekvenčním měničem.
- Jasné a přehledné grafické zobrazení.
- Možné on-line monitorování a řízení.



Vylepšete si Evoluto o zabudovanou volitelnou výbavu

Kvalita vzduchu

- Vnitřní odlučovač vody - zachytává až 90 % kondenzátu ze stlačeného vzduchu.
- Automatické vypouštění - žádné ztráty vzduchu při odstraňování kondenzátu (pouze v kombinaci s interním odlučovačem vody).
- Tropický termostatický ventil - pro použití ve vlhkých a horkých podmínkách.
- Vysoce efektivní panel předfiltrace nasávaného vzduchu brání prachu ve vstupu do kompresního bloku a chrání tak vnitřní součásti a prodlužuje životnost kompresoru.
- Integrovaný kondenzační sušič - odstraňuje vodní kondenzát ze stlačeného vzduchu a minimalizuje tak riziko poškození výrobku ve vaší aplikaci.

Úspory energie

- Integrovaná rekuperace energie - získává až 75 % tepelné energie vznikající v průběhu procesu komprese, která se pak může používat pro ohřívání vody pro kotle, sprchy atd.
- ECO6i - integrované řízení pro až 6 kompresorů současně snižuje systémový tlak i spotřebu energie.

Bezpečnost

- Uzavírací ventil vody mimo skříň - pro stroje chlazené vodou.
- Předehříváč oleje - zaručuje určitou teplotu oleje v olejové nádobě, aby nedocházelo ke kondenzaci.

Kombinace kompresoru Evoluto s dalším příslušenstvím



Řadové filtry

Čistí stlačený vzduch tím, že odstraňují olejové/prachové nečistoty, výsledkem je vyšší kvalita konečného výrobku a zvýšení vaší celkové produktivity.

Zásobník vzduchu

Vyrovňovací zásobník na stlačený vzduch. Přispívá k odlučování kondenzátu, stabilizaci tlaku a účinnějšímu provozu kompresoru.

Odlučovač oleje z vody

Zachycuje olej v kondenzátu kompresoru tak, aby mohl být zlikvidován bezpečným a ekologickým způsobem.

AIRnet

Spolehlivý potrubní systém s rychlou instalací, navržený pro aplikace se stlačeným vzduchem, nabízí nejnižší celkové náklady spojené s vlastnictvím.

Vylepšená kvalita vzduchu

Mnozí lidé si neuvědomují, že provozní prostředí může mít zásadní vliv na kvalitu vzduchu na výstupu kompresoru. Dokonce i ve vyhrazené kompresorovně může vzduch na vstupu obsahovat částice nebo vlhkost, což může mít negativní vliv na výrobu.

Kompresory Evoluto 45-75 se dodávají s možností integrované sušičky, která nabízí značné výhody v porovnání se samostatnou sušičkou:



SCOPE XT

Jak získáte co nejvíce ze svého kompresoru, a to s nejnižšími náklady? Jednoduchá odpověď je: SCOPE XT, servisní plán, který vám usnadní život a zajistí, že váš kompresor poběží efektivně a bez poruch. Pokud jste si právě zakoupili nový stroj, SCOPE XT vám nabízí rozšíření záruky až na 5 let.

Úspora energie



Originální díly jsou vyměňovány včas, čímž je zaručena optimální efektivita a jsou sníženy náklady na energie po celou dobu mezi servisními prohlídkami.

Jedna objednávka



Místo toho, abyste museli objednávat a platit každý náhradní díl a servis samostatně, stačí vám jen jedna objednávka.

Kontrola nad rozpočtem



SCOPE XT přináší plnou transparentnost, protože náklady jsou pevně stanoveny po celou dobu trvání smlouvy.

Flexibilita především



Můžete se rozhodnout, jak dlouho má smlouva běžet, a můžete ji vypovědět bez předchozího ohlášení.

„Zákazníci, kteří se rozhodli pro SCOPE, získávají za rok používání až dva týdny provozu navíc díky větší provozuschopnosti stroje!“

Technická data

Verze s frekvenčním měničem	Pracovní tlak	Min. dodávané množství (7 barů)*			Max. dodávané množství								
		7	7	7	7	7	7	9,5	9,5	9,5	12,5	12,5	12,5
Model	bar	m ³ /h	l/s	cfm	m ³ /h	l/s	cfm	m ³ /h	l/s	cfm	m ³ /h	l/s	cfm
Evoluto 45	4-13	108	30	64	547	152	322	486	135	286	407	113	239
Evoluto 55	4-13	104	29	61	662	184	390	587	163	345	493	137	290
Evoluto 75	4-13	101	28	59	792	220	466	698	194	411	590	164	347

* Výkonost jednotky měřena podle ISO 1217, Příloha C, nejnovější vydání.

** Hladina hluku měřena podle ISO 2151 s volitelným tlumičem.

Všechny technické údaje pro stroje chlazené vzduchem bez integrované sušičky. Technické parametry vodou chlazených strojů nebo strojů s integrovanou sušičkou zjistíte u svého místního obchodního zástupce.

Model	Výkon motoru		Hladina hluku**	Objem chladícího vzduchu	Hmotnost		Průměr výstupního potrubí
	kW	hp			bez sušičky	se sušičkou	
			dB(A)	m ³ /h	kg		"
Evoluto 45	45	60	69	6660	860	1060	1 1/2
Evoluto 55	55	75	71	11160	880	1150	2"
Evoluto 75	75	100	71	11160	900	1170	2"



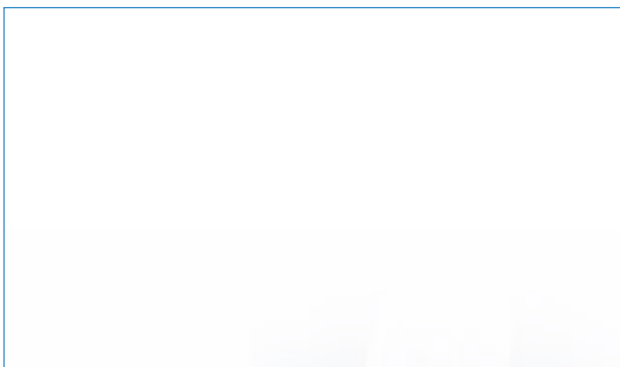
Rozměry

	Délka bez sušičky	Délka se sušičkou	Šířka	Výška
Model	mm	mm	mm	mm
Evoluto 45				
Evoluto 55	1923	2773	1060	1630
Evoluto 75				

POHÁNĚN TECHNOLOGIEMI, NAVRŽEN NA ZÁKLADĚ ZKUŠENOSTÍ



KONTAKTUJTE SVÉHO MÍSTNÍHO
ZÁSTUPCE FIRMY ALUP KOMPRESSOREN



Péče. Důvěra. Efektivita.

Péče.

Servis je zejména správná péče: profesionální servis poskytovaný kvalifikovanými lidmi, kteří používají vysoce kvalitní originální náhradní díly.

Důvěra.

Důvěru získáváme tím, že plníme náš slib spolehlivého a nepřetržitého provozu a dlouhé životnosti zařízení.

Efektivita.

Efektivita zařízení je zajištěna pravidelnou údržbou. Efektivita servisní organizace je zaručena použitím originálních dílů a kvalifikovaného servisu.

